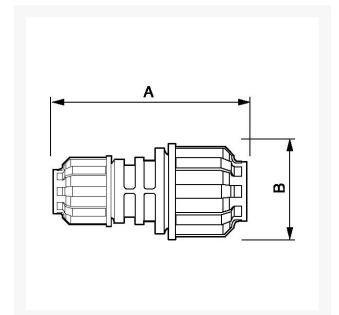




# Reduzierstück 40 x 32 mm

## Product Images



## Additional Information

---

Artikelnummer	9ALRMR4032
EAN	08712418282566
Gewicht (kg)	0.300000
Länge (mm)	123
Breite (mm)	80
Konstruktion (Material)	Polyamide
Durchmesser Ø (mm)	40 x 32
Maximaldruck (bar)	13 à 40°C

