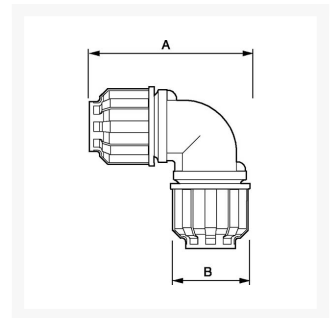




# Muffe Winkel 90 Grad 50 mm

## Product Images



## Additional Information

---

Artikelnummer	9ALR9C50
EAN	08712418321906
Gewicht (kg)	0.583000
Länge (mm)	150
Breite (mm)	93
Konstruktion (Material)	Polyamide
Durchmesser Ø (mm)	50
Maximaldruck (bar)	13 à 40°C

