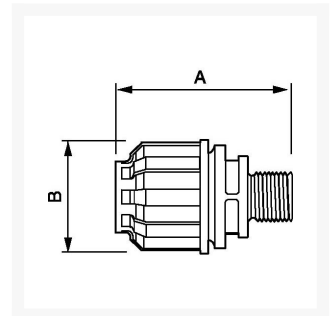




Übergangsmuffe 40 mm x 1 1/4" Außengewinde

Product Images



Additional Information

Artikelnummer	9ALRPM4042
EAN	08712418282856
Gewicht (kg)	0.201000
Länge (mm)	97
Breite (mm)	80
Konstruktion (Material)	Polyamide
Durchmesser Ø (mm)	40
Maximaldruck (bar)	13 à 40°C
Gewindegröße (")	1 1/4
Gewindeart	Außen

